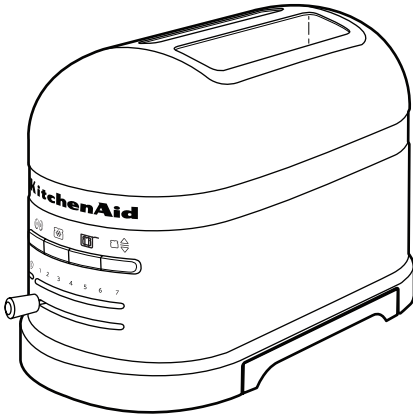
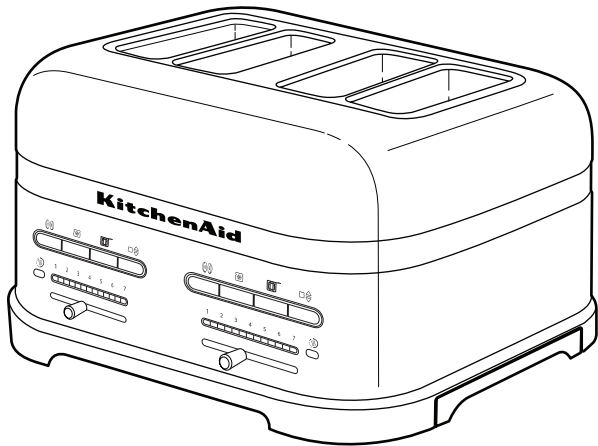


KitchenAid



Model 5KMT2204



Model 5KMT4205

Índice de materias

MEDIDAS DE SEGURIDAD PARA UTILIZAR LA TOSTADORA	
Medidas de seguridad importantes.....	66
Requisitos eléctricos.....	67
Tratamiento de residuos de equipos eléctricos.....	68
COMPONENTES Y FUNCIONES	
Componentes de la tostadora.....	68
Funciones de la tostadora.....	69
Mandos.....	70
UTILIZACIÓN DE LA TOSTADORA	
Antes de utilizarla por primera vez.....	71
Cómo preparar tostadas.....	71
FUNCIONES ESPECIALES DE TOSTADO	
Mantener caliente.....	72
Tostar panecillos y bollos.....	72
Tostar congelados.....	72
Tostar sándwiches.....	73
CUIDADO Y LIMPIEZA	74
SOLUCIÓN DE PROBLEMAS	75
SERVICIO Y GARANTÍA	75

Su seguridad y la seguridad de los demás es muy importante.

En este manual y en el mismo aparato encontrará muchos mensajes de seguridad importantes. Lea y obedezca siempre todos los mensajes de seguridad.



Este es el símbolo de alerta de seguridad.

Este símbolo le avisa de los peligros potenciales que pueden matarle o herirle a usted y a los demás.

Todos los mensajes de seguridad irán acompañados del símbolo de alerta y la palabra “PELIGRO” o “ADVERTENCIA”. Estas palabras significan:

 **PELIGRO**

Puede fallecer o herirse de gravedad si no sigue las instrucciones de inmediato.

 **ADVERTENCIA**

Puede fallecer o herirse de gravedad si no sigue las instrucciones.

Todos los mensajes de seguridad le indicarán cuáles son los peligros potenciales, cómo reducir la probabilidad de lesiones y qué puede pasar si no sigue las instrucciones.

MEDIDAS DE SEGURIDAD IMPORTANTES

Cuando se utilizan aparatos eléctricos, se deben tomar en todo momento una serie de precauciones de seguridad básicas, entre las que se incluyen las siguientes:

1. Lea todas las instrucciones.
2. No toque las superficies calientes. Utilice las asas.
3. Para evitar descargas eléctricas, no sumerja el cable, los enchufes ni la tostadora en agua ni en ningún otro líquido.
4. Este aparato no está pensado para ser utilizado por personas (incluidos niños) con limitaciones físicas, sensoriales o mentales, o que carezcan de la experiencia y el conocimiento suficientes, a menos que lo hagan bajo la supervisión de las personas responsables de su seguridad o que hayan recibido de las mismas las instrucciones adecuadas para su uso.
5. Mantenga a los niños vigilados y no permita que jueguen con el aparato.
6. Desenchufe la tostadora de la toma de corriente cuando no la utilice y antes de limpiarla. Deje que se enfríe antes de poner o quitar componentes.
7. No ponga en funcionamiento un aparato que tenga el cable o el enchufe dañado, ni después de un funcionamiento defectuoso, de caerse o de sufrir cualquier tipo de daño. Lleve el aparato al servicio técnico autorizado más cercano para su examen, reparación o ajuste.
8. El empleo de accesorios que no estén recomendados por el fabricante del aparato puede provocar lesiones personales.
9. No utilice el aparato al aire libre.
10. No deje que el cable cuelgue de la mesa o la encimera, ni que entre en contacto con superficies calientes.
11. No coloque el aparato sobre un quemador caliente (de gas o eléctrico), ni en un horno caliente.
12. Para desconectar el aparato, coloque todos los mandos en la posición de apagado y desenchúfelo.

CONSERVE ESTAS INSTRUCCIONES

MEDIDAS DE SEGURIDAD IMPORTANTES

13. No utilice la tostadora para un uso distinto al que está destinada.
14. No introduzca en la tostadora alimentos de tamaño excesivo, envoltorios de papel de aluminio ni utensilios, ya que pueden suponer un riesgo de incendio o de descarga eléctrica.
15. Si durante su funcionamiento la tostadora se cubre o entra en contacto con material inflamable, como cortinas, paños, paredes, etc., podría provocarse un incendio.
16. No intente extraer alimentos atascados con la tostadora enchufada.
17. Este producto está diseñado exclusivamente para uso doméstico.

CONSERVE ESTAS INSTRUCCIONES

Requisitos eléctricos

⚠ ADVERTENCIA



Peligro de descarga eléctrica

Enchúfela en una salida con toma de tierra.

No extraiga la clavija de conexión a tierra.

No utilice un adaptador.

No utilice un cable alargador.

El incumplimiento de estas instrucciones podría provocar la muerte, un incendio o una descarga eléctrica.

Voltaje: 220-240 V

Frecuencia: 50-60 hercios

Potencia:

1250 vatios (Modelo para 2 rebanadas 5KMT2204)

2500 vatios (Modelo para 4 rebanadas 5KMT4205)


NOTA: Si el cable de alimentación sufre algún daño, debe ser sustituido por el fabricante o su representante de servicio para evitar riesgos.

No utilice un cable alargador. Si el cable de alimentación es demasiado corto, llame a un electricista o a un técnico cualificado para que instale una toma de corriente cerca del aparato.

Tratamiento de residuos de equipos eléctricos

Este aparato lleva el marcado CE en conformidad con la Directiva 2002/96/EC del Parlamento Europeo y del Consejo sobre residuos de aparatos eléctricos y electrónicos (RAEE).

Al asegurarse de deshacerse correctamente de este producto, ayudará a evitar las posibles consecuencias negativas para el medioambiente y la salud de los seres humanos lo cual podría producirse por el desecho inadecuado de este producto.

El símbolo  en el producto o en los documentos que se incluyen con el producto

indica que no se puede tratar como residuo doméstico. Es necesario entregarlo en un punto de recogida para reciclar aparatos eléctricos y electrónicos.

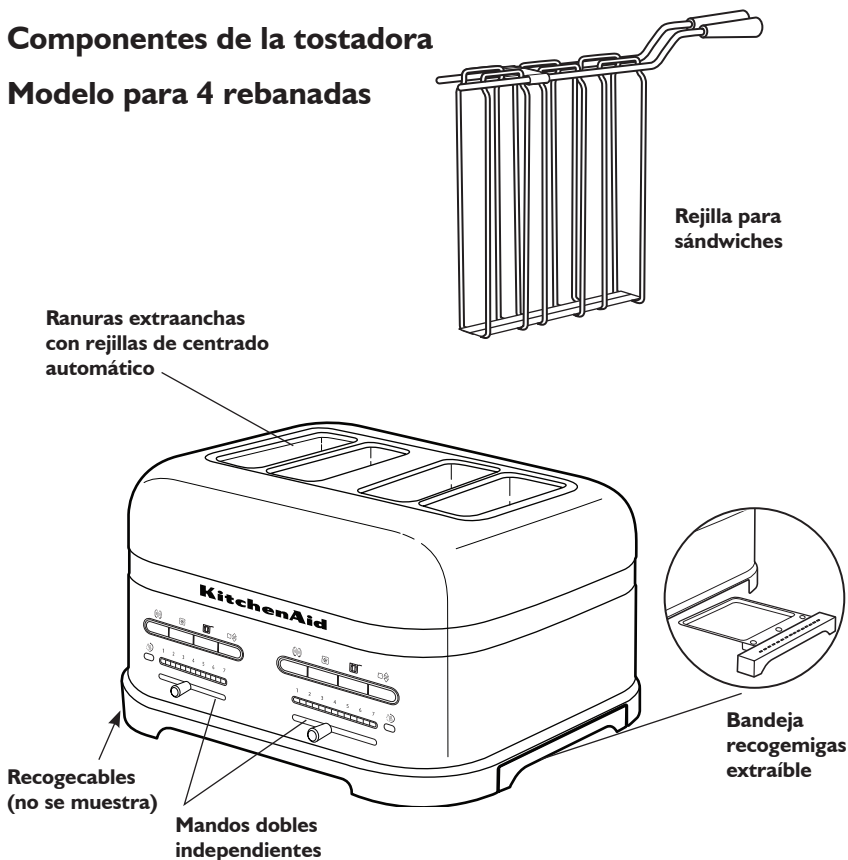
Deséchelo con arreglo a las normas medioambientales para eliminación de residuos.

Para obtener información más detallada sobre el tratamiento, recuperación y reciclaje de este producto, póngase en contacto con el ayuntamiento, con el servicio de eliminación de residuos urbanos o el lugar donde lo adquirió.

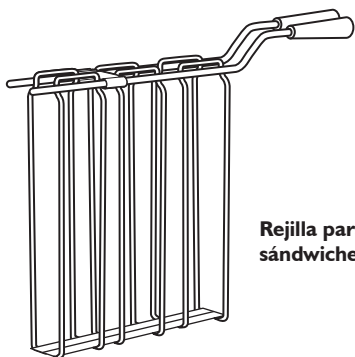
COMPONENTES Y FUNCIONES

Componentes de la tostadora

Modelo para 4 rebanadas

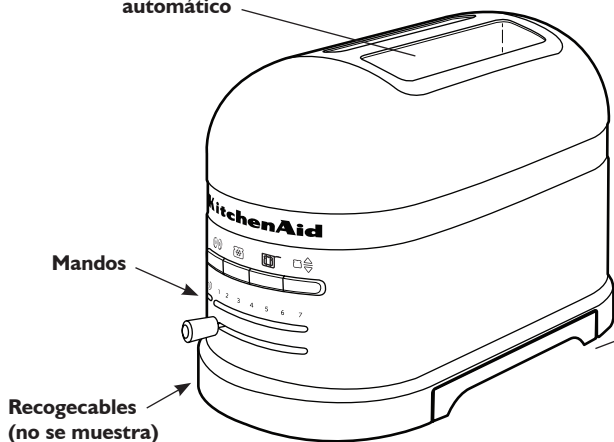


Modelo para 2 rebanadas



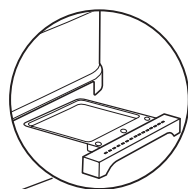
Rejilla para sándwiches

Ranuras extraanchas con rejillas de centrado automático



Mandos

Recogecables (no se muestra)



Bandeja recogemigas extraíble

Funciones de la tostadora

Ranuras extraanchas con rejillas de centrado automático

Las ranuras extraanchas permiten tostar fácilmente pan, panecillos y bollos de hasta 2,8 cm de grosor. Las rejillas con centrado automático aseguran el tostado uniforme de rebanadas finas y gruesas. El mecanismo de elevación las sube y baja automáticamente.

Mandos

Los mandos, fáciles de usar, permiten seleccionar las funciones con rapidez y se iluminan para dar información visual.

Mandos dobles independientes (solo modelos para 4 rebanadas)

Los mandos dobles independientes permiten seleccionar funciones diferentes para cada par de ranuras.

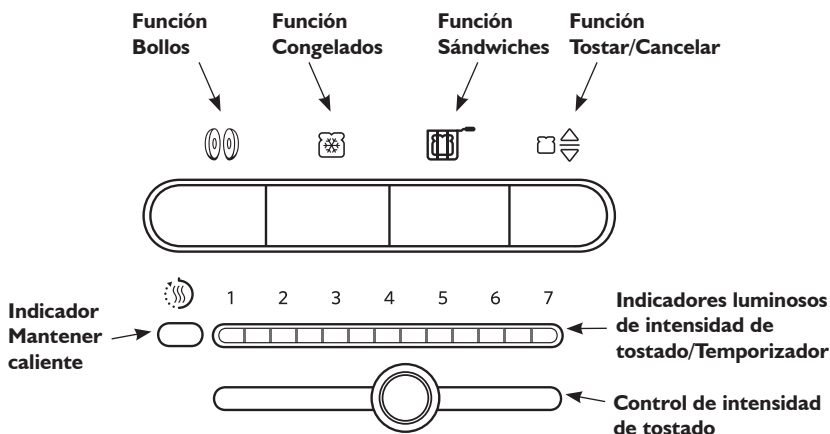
Recogecables

El recogeables permite guardar el cable cómodamente cuando no se utiliza.

Bandeja recogemigas extraíble

La bandeja recogemigas extraíble se desliza hacia fuera para facilitar una rápida eliminación de las migas. Solo debe lavarse a mano.

Mandos



Función Tostar/Cancelar

Esta tostadora es automática. En cuanto se introduce pan en una ranura, esta

desciende y el pan empieza a tostarse con las funciones seleccionadas. Es posible que algunos alimentos sean tan ligeros que no activen el tostado automático. Si el alimento no empieza a descender transcurridos 3 segundos, pulse Tostar/Cancelar para iniciar el ciclo manualmente. Vuelva a pulsar este botón para cancelar el ciclo en curso o finalizar un ciclo Mantener caliente.

Control e indicadores luminosos de intensidad de tostado/Temporizador

El control permite definir con precisión el grado de tostado. Los indicadores luminosos muestran el nivel elegido de un solo vistazo. Durante el funcionamiento, los indicadores luminosos de la barra de intensidad parpadean para informar del tiempo restante del ciclo de tostado.



Indicador Mantener caliente

Si el alimento no se retira en 45 segundos al finalizar un ciclo, la tostadora lo vuelve

a bajar automáticamente y activa un ciclo Mantener caliente de 3 minutos a baja temperatura. Mientras el ciclo está activo, el indicador Mantener caliente se ilumina. Puede cancelar este ciclo en cualquier momento pulsando Tostar/Cancelar.



Función Bollos

La tostadora incluye una función especial para panecillos, bollos, magdalenas

y cualquier otro tipo de pieza redonda que desee partir por la mitad y tostar únicamente por un lado. Las resistencias se ajustan para dorar el interior de un panecillo cortado en dos (o cualquier otro bollo) sin tostar el exterior.



Función Congelados

La tostadora incluye el modo Congelados, que descongela y tuesta suavemente pan

congelado. Utilice esta función únicamente con alimentos congelados.



Función Sándwiches

La tostadora incluye una función especial para sándwiches que se utiliza

exclusivamente con la rejilla KitchenAid para tostar sándwiches rellenos de lonchas finas de fiambre y queso. Para obtener más información, consulte "Tostar sándwiches".

UTILIZACIÓN DE LA TOSTADORA

Antes de utilizarla por primera vez

Antes de utilizar la tostadora, compruebe las ranuras extraanchas y retire el embalaje o material impreso que pueda haber caído en su interior durante su transporte o manipulación. No hurgue en el interior de la tostadora con objetos metálicos.

Es posible que la primera vez que la utilice, la tostadora desprenda un humo ligero. Esto es normal. El humo es inocuo y desaparecerá pronto.

Cómo preparar tostadas

1. Si es necesario, enrolle el cable en la base para acortarlo. Los pies de la tostadora son lo suficientemente altos para que el cable salga por cualquier lateral.

⚠ ADVERTENCIA



Peligro de descarga eléctrica

Enchúfela en una salida con toma de tierra.

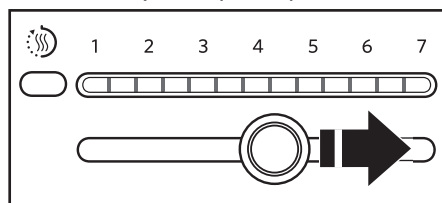
No extraiga la clavija de conexión a tierra.

No utilice un adaptador.

No utilice un cable alargador.

El incumplimiento de estas instrucciones podría provocar la muerte, un incendio o una descarga eléctrica.

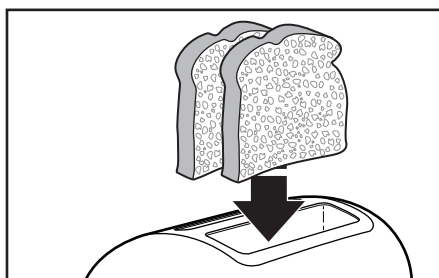
2. Enchúfela en una salida con toma de tierra.
3. Desplace el control de intensidad para seleccionar el grado de tostado que desee. Deslícelo a la derecha para más intensidad y a la izquierda para menos.



Los indicadores luminosos muestran el grado de intensidad del 1 (bajo) al 7 (alto).

NOTA: es posible que, según el tipo de pan y su nivel de humedad, necesite diferentes grados de intensidad. Por ejemplo, el pan duro se tuesta antes que el pan fresco y requiere un grado menor.

4. Introduzca el pan o el alimento que desee tostar en las ranuras.



NOTA: para tostar uniformemente en modelos para 2 rebanadas, utilice un solo tipo de pan y grosor cada vez. Si tuesta dos tipos o grosores de pan diferentes en modelos para 4 rebanadas con mandos dobles independientes, asegúrese de tostar un solo tipo de pan en cada par de ranuras.

5. En cuanto se coloca pan en una ranura, esta desciende automáticamente y el pan comienza a tostarse. Es posible que algunos alimentos sean tan ligeros que no activen el tostado automático. Si el alimento no empieza a descender transcurridos 3 segundos, pulse Tostar/Cancelar para iniciar el ciclo manualmente.



6. (Opcional) Pulse el botón de la función especial de tostado que desee antes de que transcurran 5 segundos. Para obtener más información, consulte la sección "Funciones especiales de tostado".
7. Cuando la tostadora finaliza, eleva automáticamente el alimento y emite una señal sonora. Si el alimento no se retira en 45 segundos, la tostadora entra en modo Mantener caliente.
8. Para cancelar el proceso de tostado en cualquier momento, pulse Tostar/Cancelar. La tostadora eleva la tostada y se apaga.

Mantener caliente

Si el alimento no se retira en 45 segundos al finalizar un ciclo, la tostadora lo vuelve a bajar automáticamente y activa un ciclo Mantener caliente de 3 minutos a baja temperatura. Mientras el ciclo está activo, el indicador Mantener caliente se ilumina.



Para cancelar el modo Mantener caliente y extraer la tostada:

Pulse una vez el botón Tostar/Cancelar. La tostada se eleva y la tostadora se apaga.

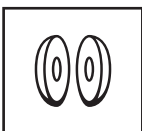


Si la tostada no se retira en un plazo de 3 minutos, la tostadora la eleva y se apaga automáticamente.

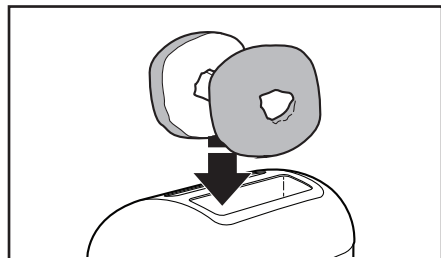
Tostar panecillos y bollos

La tostadora incluye una función especial para panecillos, bollos, magdalenas y cualquier otro tipo de pieza redonda que desee partir por la mitad y tostar únicamente por un lado. Las resistencias se ajustan para dorar el interior de un panecillo cortado en dos (o cualquier otro bollo) sin tostar el exterior.

1. Tras ajustar el control de intensidad en el nivel de tostado que desee, pulse el botón para bollos.



2. Introduzca las dos mitades del panecillo o del bollo de que se trate con el interior hacia dentro, como muestra la imagen. La tostadora baja automáticamente el panecillo y empieza a tostarlo.



3. Cuando está listo, la tostadora eleva el panecillo y emite una señal sonora. Si el panecillo no se retira en 45 segundos, la tostadora entra en modo Mantener caliente.

Tostar congelados

La tostadora incluye el modo Congelados, que descongela y tuesta suavemente pan congelado. Utilice esta función únicamente con alimentos congelados.

Con pan normal y alimentos similares:

1. Tras seleccionar el nivel de tostado que desee, pulse el botón Congelados.
2. Introduzca el pan congelado en las ranuras de la tostadora.
3. La tostadora baja el pan automáticamente, inicia un ciclo de descongelación para descongelar el pan y después lo tuesta con la intensidad ajustada.



Con panecillos congelados (o bollos cortados por la mitad):

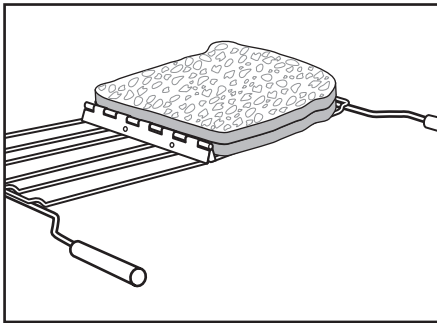
1. Tras seleccionar el nivel de tostado que desee, pulse el botón Bollos y después el botón Congelados.
2. Introduzca el panecillo (o bollo) congelado en las ranuras de la tostadora.
3. La tostadora baja el panecillo automáticamente, inicia un ciclo de descongelación para descongelarlo y después lo tuesta con la intensidad ajustada.

Tostar sándwiches

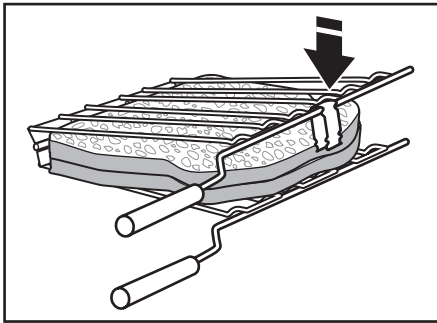
La tostadora incluye un accesorio y una función especial para tostar sándwiches rellenos de lonchas finas de fiambre y queso. El diseño abisagrado de la rejilla accesoria para sándwiches permite abrirla a 180° para facilitar la colocación y retirada de sándwiches.

Preparación de sándwiches:

1. Unte con mantequilla ligeramente la cara exterior del pan de molde (no unte la cara interior). Al untar la cara exterior, el sándwich se tuesta más lentamente y el relleno se calienta.
2. Rellene el sándwich con los ingredientes que desee sin excederse. Los ingredientes cortados en lonchas finas, como jamón, pavo y queso, son los que mejor funcionan.
3. Separe las asas para abrir la rejilla. A continuación, alinee un borde del sándwich con el centro inferior de la rejilla, como muestra la imagen.



4. Acerque las asas de la rejilla para sujetar el sándwich. Cierre el enganche para mantener juntos ambos lados de la rejilla.

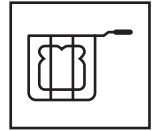


NOTA: NO tueste sándwiches sin la rejilla especial, ya que el queso y otros alimentos podrían fundirse y quedarse pegados al interior de la tostadora.

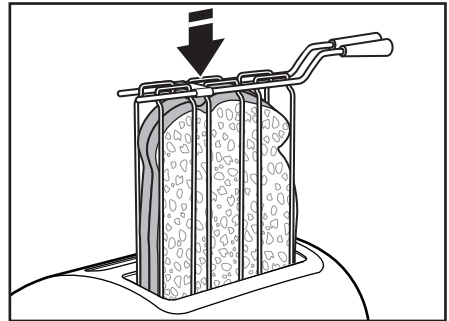
NO guarde la rejilla para sándwiches en la tostadora ni la vuelva a colocar en su interior después de tostar y extraer un sándwich. Si lo hace, se iniciará un nuevo ciclo de tostado que impedirá el funcionamiento correcto de la tostadora.

Cómo tostar un sándwich:

1. Ajuste el control de intensidad en el nivel de tostado que desee y pulse el botón Sándwiches.



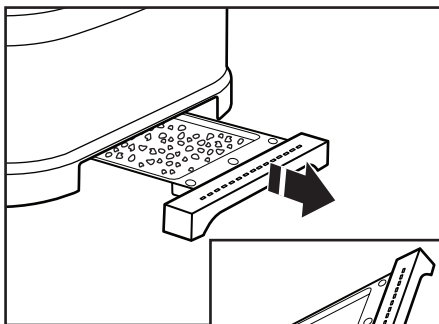
2. Introduzca la rejilla con el sándwich en la ranura de la tostadora, como muestra la imagen. La tostadora baja automáticamente la rejilla para sándwiches y empieza a tostar.



3. Cuando el sándwich está listo, la tostadora emite tres pitidos y el indicador luminoso Sándwiches parpadea.
4. Extraiga la rejilla para sándwiches y pulse el botón Sándwiches o Tostar/Cancelar para que el mecanismo recupere su posición correcta.

Si no extrae la rejilla para sándwiches, la tostadora emite un pitido cada 30 segundos durante 2 minutos y el indicador luminoso Sándwiches parpadea para recordarle que la retire. Si no la extrae en 2 minutos, la tostadora se apaga automáticamente. En cualquier caso, deberá extraer la rejilla para volver a utilizar la tostadora.

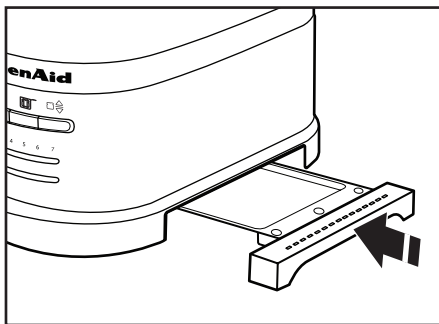
CUIDADO Y LIMPIEZA



Desenchufe la tostadora y deje que se enfríe antes de limpiarla.

Agarre la bandeja recogemigas por el centro y deslícela hacia fuera. Sacuda las migas en el cubo de la basura. Es recomendable vaciar la bandeja recogemigas después de cada uso. La bandeja recogemigas solo debe lavarse a mano.

IMPORTANTE: la bandeja está caliente inmediatamente después de un ciclo de tostado.



Limpie la tostadora con un paño suave de algodón humedecido. No utilice toallas de papel, limpiadores abrasivos ni productos de limpieza líquidos. No sumerja la tostadora en agua.

NOTA: si la tostadora recibe salpicaduras de grasa o aceite, límpielas inmediatamente con un paño de algodón limpio y húmedo.

Vuelva a introducir la bandeja recogemigas en la tostadora. Empújela hacia dentro firmemente hasta que encaje en su lugar. No utilice la tostadora sin la bandeja recogemigas.

NOTA: KitchenAid no recomienda el uso de fundas para tostadoras.

Lave la rejilla para sándwiches a mano sin utilizar detergentes abrasivos ni estropajos. Séquela a fondo después de lavarla. Si lo desea, también puede lavar la rejilla para sándwiches en la bandeja superior del lavavajillas.

⚠️ ADVERTENCIA



Peligro de descarga eléctrica

Enchúfela en una salida con toma de tierra.

No extraiga la clavija de conexión a tierra.

No utilice un adaptador.

No utilice un cable alargador.

El incumplimiento de estas instrucciones podría provocar la muerte, un incendio o una descarga eléctrica.

NOTA: es posible que la primera vez que la utilice, la tostadora desprenda un humo ligero. Esto es normal. El humo es inocuo y desaparecerá pronto.

Si su tostadora no funciona, compruebe lo siguiente:

1. Si no comienza a bajar el alimento y a tostarlo transcurridos 3 segundos, quizá este sea demasiado ligero para activar el tostado automático. Pulse Tostar/Cancelar para iniciar el ciclo manualmente.
2. Si la tostadora no funciona y el indicador luminoso Sándwiches parpadea, significa que un objeto pesado impide el funcionamiento correcto de la tostadora. Extraiga la rejilla para sándwiches o cualquier otro objeto pesado de la tostadora y pulse el botón Sándwiches o Tostar/Cancelar para que el mecanismo recupere su posición correcta.
3. Asegúrese de que la tostadora está enchufada en una toma con conexión a tierra.
4. Si lo está, desenchúfela y vuelva a enchufarla.
5. Si aun así no funciona, examine el disyuntor o los fusibles de la vivienda.

Si el problema no puede corregirse, póngase en contacto con el centro de servicio técnico autorizado (consulte la sección "Servicio y garantía").

SERVICIO Y GARANTÍA

Garantía de la tostadora KitchenAid

Duración de la garantía:	KitchenAid pagará por:	KitchenAid no pagará por:
<p>Para Europa, Australia y Nueva Zelanda:</p> <p>Para los modelos 5KMT2204 y 5KMT4205: Cinco años de garantía completa a partir de la fecha de compra.</p>	<p>Costes de las piezas de repuesto y del trabajo de reparación para corregir los defectos de materiales o mano de obra. Sólo un Servicio de asistencia técnica autorizado puede realizar las reparaciones.</p>	<p>A. Reparaciones cuando la tostadora se utilice para usos distintos a la preparación de alimentos.</p> <p>B. Daños ocasionados por accidente, alteraciones, uso indebido, abuso o instalación/funcionamiento que no sea conforme con los códigos eléctricos locales.</p>

KITCHENAID NO ASUME NINGUNA RESPONSABILIDAD POR DAÑOS INDIRECTOS.

Planificación del servicio

Cualquier reparación se debería realizar, en un ámbito local, por un centro de servicio técnico autorizado por KitchenAid. Contacte con el distribuidor al que le compró la unidad para obtener el nombre del centro de servicio técnico autorizado por KitchenAid más cercano.

Condiciones de la garantía

RIVER INTERNATIONAL, S.A., garantiza sus artículos durante un año, a partir de la fecha de compra, cubriendo la reparación, incluido mano de obra y material, o cambio del producto, o devolución del importe, contra todo defecto de fabricación o montaje, siempre que el artículo haya sido usado normalmente y según instrucciones.*

ARTÍCULO _____ MARCA _____ MODELO _____

FECHA DE COMPRA _____

FIRMA Y SELLO DEL VENDEDOR _____

DATOS DE COMPRADOR:

D./Dña: _____, D.N.I. _____

Solicite el servicio de Asistencia Técnica al Vendedor o al Importador: RIVER INTERNATIONAL S.A., C/BEETHOVEN 15, 08021 BARCELONA, Tlfno.: 93-201.37.77. Fax: 93-202.38.04.

Presente al S.A.T. esta GARANTÍA cumplimentada o la Factura de compra.

* Como Consumidor de este artículo goza Vd. de los derechos que le reconoce la Ley de Garantías en la Venta de Bienes de Consumo 23/2003 (B.O.E. 11-07-03), en las condiciones que la misma establece. Recuerde que la fecha acreditada mediante el documento de compra, inicia el período de dos años previsto en la Ley.

Atención al cliente

RIVER INTERNATIONAL, S.A.

C/Beethoven 15

08021 Barcelona

Tlfno.: 93-201 37 77

Fax: 93-202 38 04

www.riverint.com
www.KitchenAid.eu

W10506838A

© 2012. Todos los derechos reservados.

Las especificaciones están sujetas a cambios sin previo aviso.

11/12

KitchenAid

www.KitchenAid.co.uk
www.KitchenAid.eu

W10506838A

© 2012. All rights reserved.
Specifications subject to change without notice.